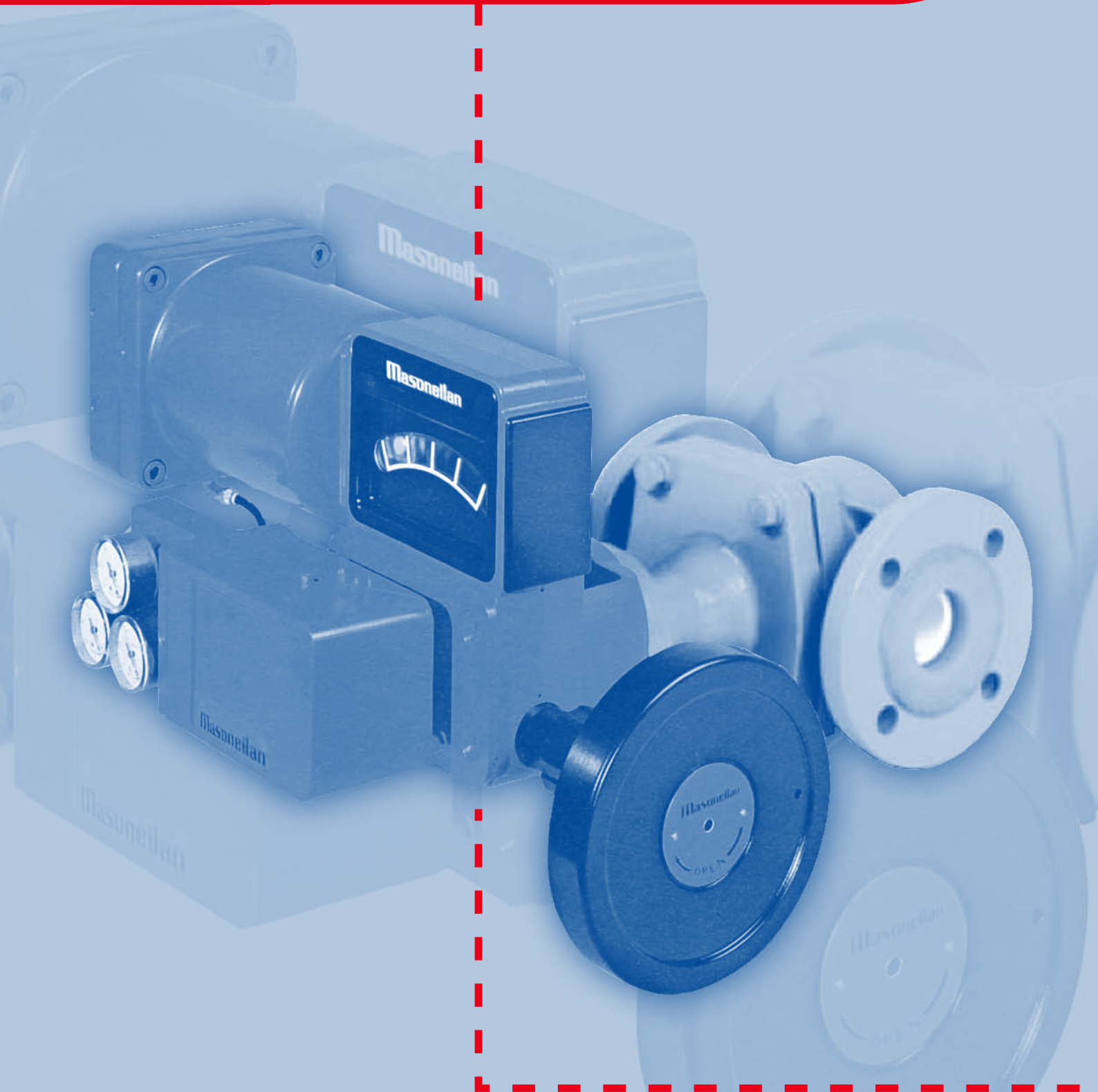


**Регулирующие поворотные клапаны
с футеровкой PFA
Серия 31000**

Каталог
№ CF3000 R
12/2007



DRESSER

Masoneilan

Содержание

Отличительные особенности	2
Кодировка	3
Основные технические данные	3
PN / Присоединения к трубопроводу	4
Диапазон применения по давлению / температуре. Герметичность в затворе	4
Cv и FL в зависимости от хода	4
Конструкция и материалы	5
Допустимый перепад давления	6
Размеры и масса	6

Отличительные особенности

Характеристики

Регулирующий клапан серии 31000 с футеровкой фторопластом PFA предназначены для применения на коррозионных рабочих средах. Его конструкция имеет следующие отличительные особенности:

Эксцентричный поворотный плунжер, обеспечивает высокую герметичность в затворе и малое динамическое воздействие от потока среды.

Футеровка PFA с минимальной гарантированной толщиной стенки, обладает устойчивостью к большинству коррозионно-активных сред.

Плавная форма проточной части корпуса обеспечивает высокую пропускную способность.

Надежное уплотнение вала состоит из сальниковой набивки, изготовленной в виде шевронных фторопластовых колец, дублируемой двумя кольцами круглого сечения из витона в сальниковой втулке.

Легкая и компактная, но в то же время прочная конструкция.

Канавки «в ласточкин хвост» для механического крепления между металлической основой корпуса и футеровкой обеспечивают надежную работу в условиях вакуума и при высокой температуре.

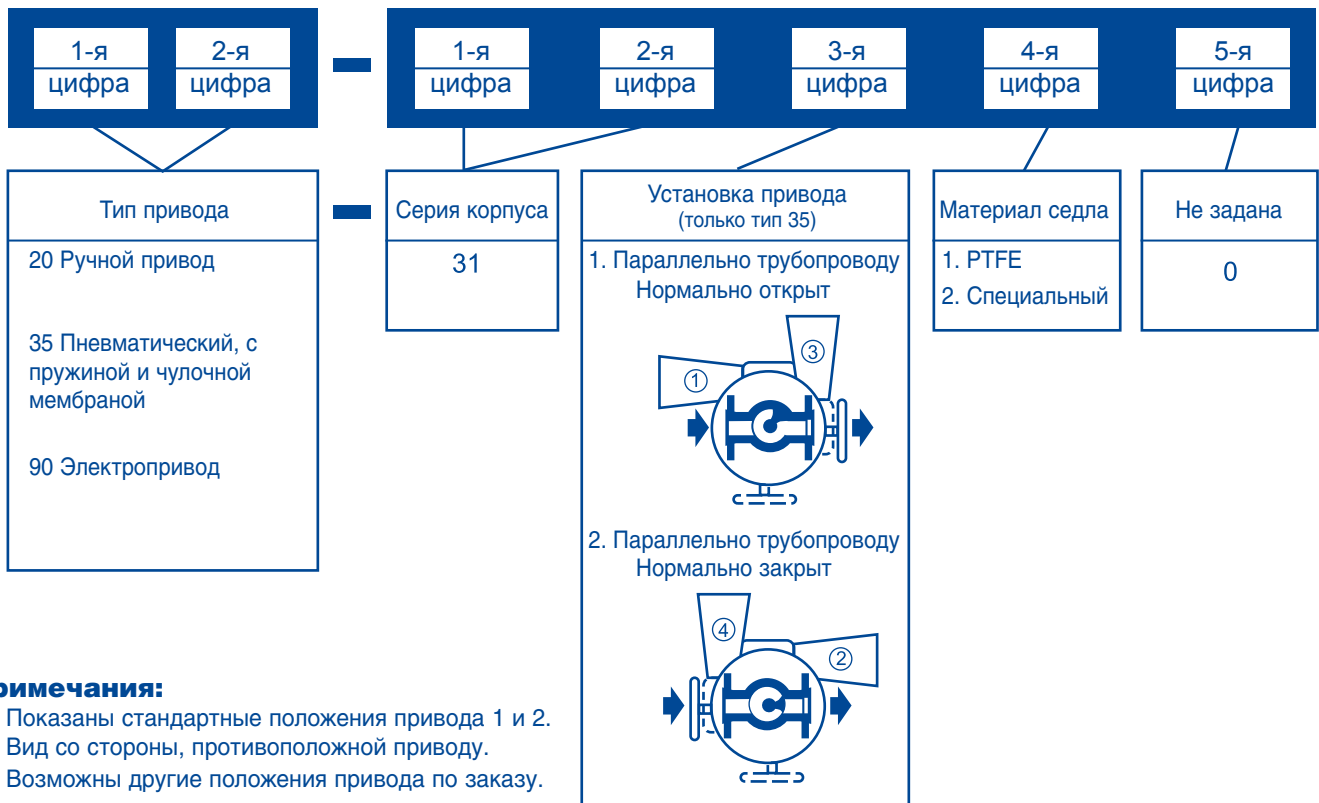
Мощный и проверенный в эксплуатации поворотный привод с пружиной и чулочной мембраной обеспечивает точное регулирование и безотказное аварийное срабатывание.

Все подвижные части привода полностью закрыты в его кожухе.

Маховик ручного дублера может использоваться в качестве регулируемого упора.

Полный набор опций и дополнительных принадлежностей.

Кодировка



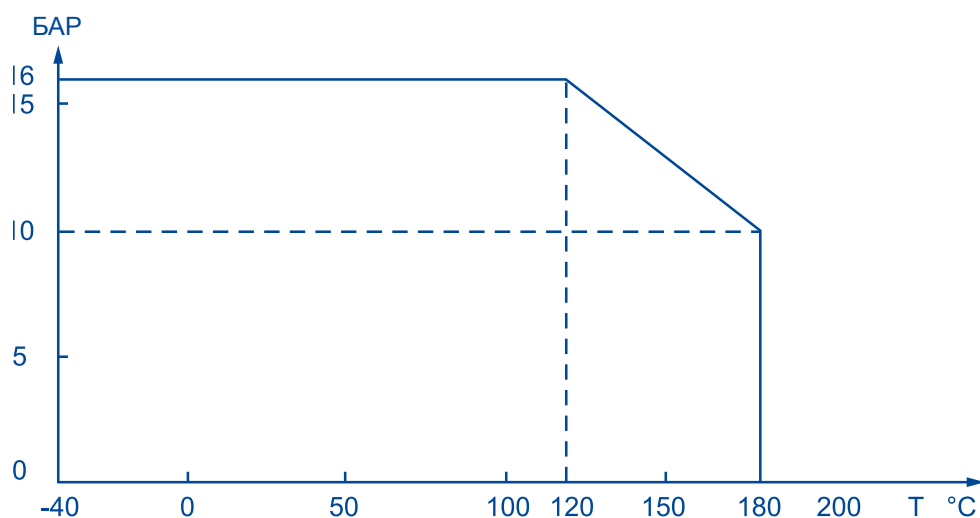
Основные технические данные

	Корпус и крышка	Направление потока среды	на закрытие
тип	литой, с крышкой, без застойных зон. опция: с рубашкой обогрева паром или горячей водой (SJ)	Привод тип	Пружинно-возвратный, с чулочной мембраной (модель 35)
материал	Ковкий чугун с шарообразным графитом, термообработанный	материал стойки	чугун
футеровка	PFA, полупрозрачный, литой опция: антистатический материал	опции:	ручной дублер/упор ручной привод (20) электропривод (90)
присоединение к трубопроводу:	фланцевое		<ul style="list-style-type: none"> • Пневматические позиционеры • Электропневматические позиционеры • Электропневматические преобразователи • Электромагнитные клапаны • Конечные выключатели • Датчики положения • Прочие принадлежности по запросу
присоединение крышки:	на крепеже		
внешняя защита:	эпоксидное покрытие		
• Затвор			
тип плунжера:	эксцентрично вращающийся		
материал плунжера:	нерж. сталь с покрытием PFA		
тип седла:	с конической уплотнительной поверхностью		
материал седла:	цельный чистый PTFE		
пропускная способность:	опция: другие материалы полная или уменьшенная пропускная способность на всех DN.		
характеристика регулирования:	модифицировано-линейная		
диапазон регулирования:	80:1		
сальник:	шеvronные кольца из чистого PTFE, с дублированием двумя кольцами круглого сечения на сальниковой втулке опция: присоединение для контроля протечки или подачи промывочной жидкости		

PN / Присоединения к трубопроводу

DN клапана		Соединения PN		Соединения по ANSI B16.5	
мм	дюймы	Фланцы	Строительная длина	Фланцы	Строительная длина
25, 50, 80	1, 2, 3	PN 10, PN 16	IEC 534-3, таблица II	150 RF	ANSI B16.10 Таблица "Globe control valve"

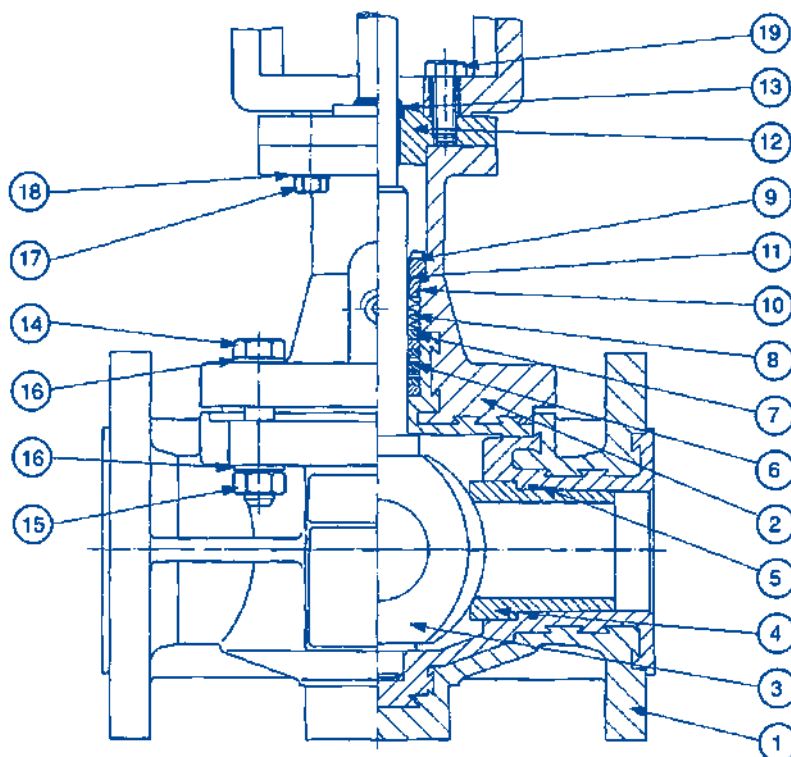
Диапазон применения по давлению / температуре. Герметичность в затворе



Применение на вакууме в том же температурном диапазоне
Герметичность в затворе - класс VI по 534-4 и ANSI/FCI 70.2

Cv и FL в зависимости от хода (с приводом типа 35)

Поворот плунжера (%)				10	20	30	40	50	60	70	80	90	100		
DN клапана				FL											
мм		дюймы		Диаметр	Ход	Cv									
25	1	10	89			0,12	0,35	0,70	1,30	2	2,60	3,30	4	4,50	5
		12	89	0,20	0,57	1,20	2	3,20	4,30	5,20	6,30	7,20	8		
		21	89	0,50	1,40	2,80	5	7,70	10	13	16	18	20		
50	2	24	89	0,80	2,30	4,70	8,50	13	17	21	26	30	33		
		40	89	2	5,80	11,70	21	32	43	53	65	74	82		
80	3	44	89	2,6	7,30	14,50	26	41	54	68	83	94	104		
		58	89	4,6	12,7	25,50	46	73	95	118	146	164	182		
		71	89	6,5	18	36	65	104	135	169	208	235	260		



Примечание: контроль протечки или присоединение для промывки – по заказу

№	Наименование детали	Стандартные материалы (опции)
1	Корпус	Ковкий чугун ASTM A395 с футеровкой PFA
2	Крышка	Ковкий чугун ASTM A395 с футеровкой PFA
3	Плунжер	Нержавеющая сталь инкапсулированная в PFA
4	Седло	Чистый цельный PTFE Другие материалы по запросу
5	Уплотнительное кольцо	Viton® с покрытием FEP Перфторэластомер (PFE)
6	Сальник	Чистый PTFE – шевронные манжеты
7	Кольцо	Нержавеющая сталь
8	Тарельчатая пружина (комплект)	Пружинная сталь
9	Сальниковая втулка	Нержавеющая сталь
10-11	Уплотнительное кольцо	Viton®
12	Соединительный фланец привода	Нержавеющая сталь
13	Грязесъемное кольцо	Неопрен
14-19	Крепеж	Нержавеющая сталь

Справочная информация:

Перфторвинилэтер (PFA), российский аналог Фторопласт–50 (Ф-50) PFA – перфторированный сополимер, аналогичный по свойствам PTFE (Фторопласт-4), но обладающий в отличие от него способностью перерабатываться из расплава. По механической прочности при высоких температурах и радиационной стойкости PFA превосходит Ф-4, при этом практически не уступает ему по химстойкости, диэлектрическим свойствам, имеет очень широкий диапазон рабочих температур (от минус -196°C до $+260^{\circ}\text{C}$). Наряду с этим PFA обладает эластичностью, стойкостью к многократным перегибам, но в тоже время нехладотекуч.

Допустимый перепад давления (бар)

Поворотный пружинно-мембранный пневматический привод (тип 35)

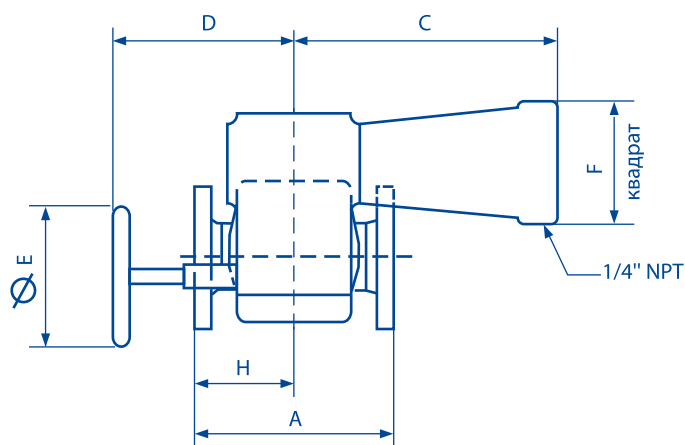
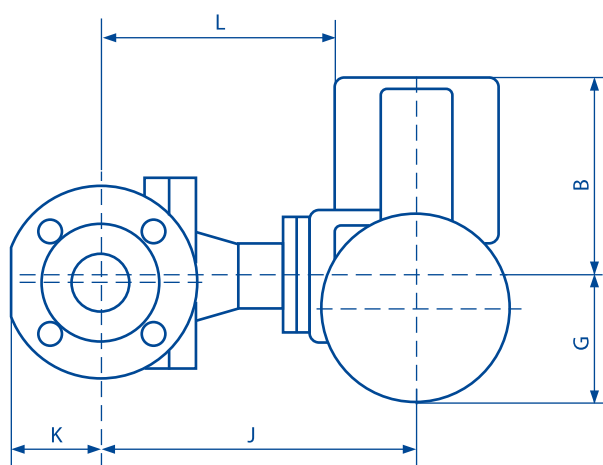
Нормально закрыт

DN клапана		Cv	Размер привода	Диапазон пружины (psi)	Давление питания, бар			
					1,4	1,7	2,0	2,5
мм					ΔP max, бар			
25	1	20	4S	7-15	16			
		8	4S	7-15	16			
		5	4S	7-15	16			
50	2	82	4S	7-15	13	16		
		33	4S	7-15	16			
80	3	260	4S	7-15	3,3	6,5	10	16
		182	4S	7-15	5	10	14	16
		104	4S	7-15	8	16		

Нормально открыт

DN клапана		Cv	Размер привода	Диапазон пружины (psi)	Давление питания, бар	
					1,4	2,0
мм	дюймы				ΔP max, бар	
25	1	20	4 S	7-15	16	
		8	4 S	7-15	16	
		5	4 S	7-15	16	
50	2	82	4 S	7-15	14	
		33	4 S	7-15	16	
80	3	260	4 S	7-24		7,5
		182	4 S	7-24		11
		104	4 S	7-24		16

Размеры (мм) и масса (кг)



DN клапана		A		B	C	D	E	F	G	J	K	L	Масса*, кг
		PN 10 PN 16	ANSI 150										
мм	дюймы												
25	1	160	184	176	300	211	163	140	117	255	52	185	18
50	2	230	254	176	300	211	163	140	117	270	78	200	27
80	3	310	298	176	300	211	163	140	117	290	100	220	44

*Включая маховик

Специальная арматура Masoneilan для химической промышленности

- Клапаны из специальных материалов для коррозионных сред (Уранус, Хастеллой, Титан, Инконель и др.)
- Клапаны высокого и низкого давления для установок карбамида с применением карбамидных сталей 316L, HVD1, Ferralium
- Клапаны с рубашкой обогрева для кристаллизующихся сред
- Клапаны для абразивных сред с затвором из керамики

ЗАО “ДС КОНТРОЛЗ”

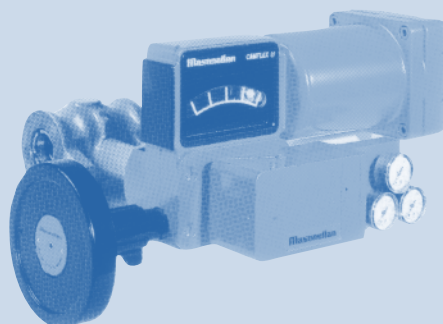
Официальный представитель

Dresser-Masoneilan

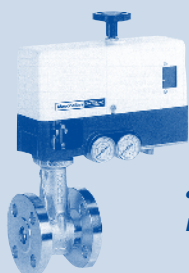
- Комплексная поставка оборудования подразделений Dresser, изготавливающих арматуру
- Изготовление и поставка регулирующих сегментных клапанов “Камфлекс”, односедельных клапанов, цифровых буйковых уровнемеров по лицензии Dresser
- Послепродажное обслуживание: шефмонтаж, обучение персонала заказчика, диагностика, услуги по периодическому обслуживанию, поставка запчастей, ремонт на специализированном предприятии или у заказчика квалифицированным персоналом



• Цифровой буйковый датчик уровня серии 12300 (ЦДУ-1)



• Сегментный регулирующий клапан “Камфлекс”



• Регулирующий клапан микрорасхода “Варипак”

• Односедельный регулирующий клапан серии 21000

