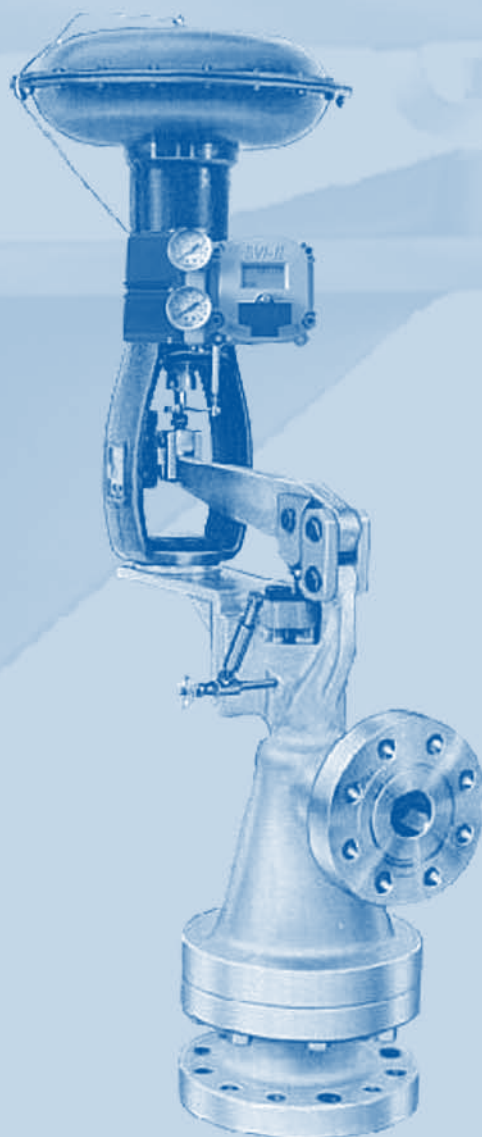
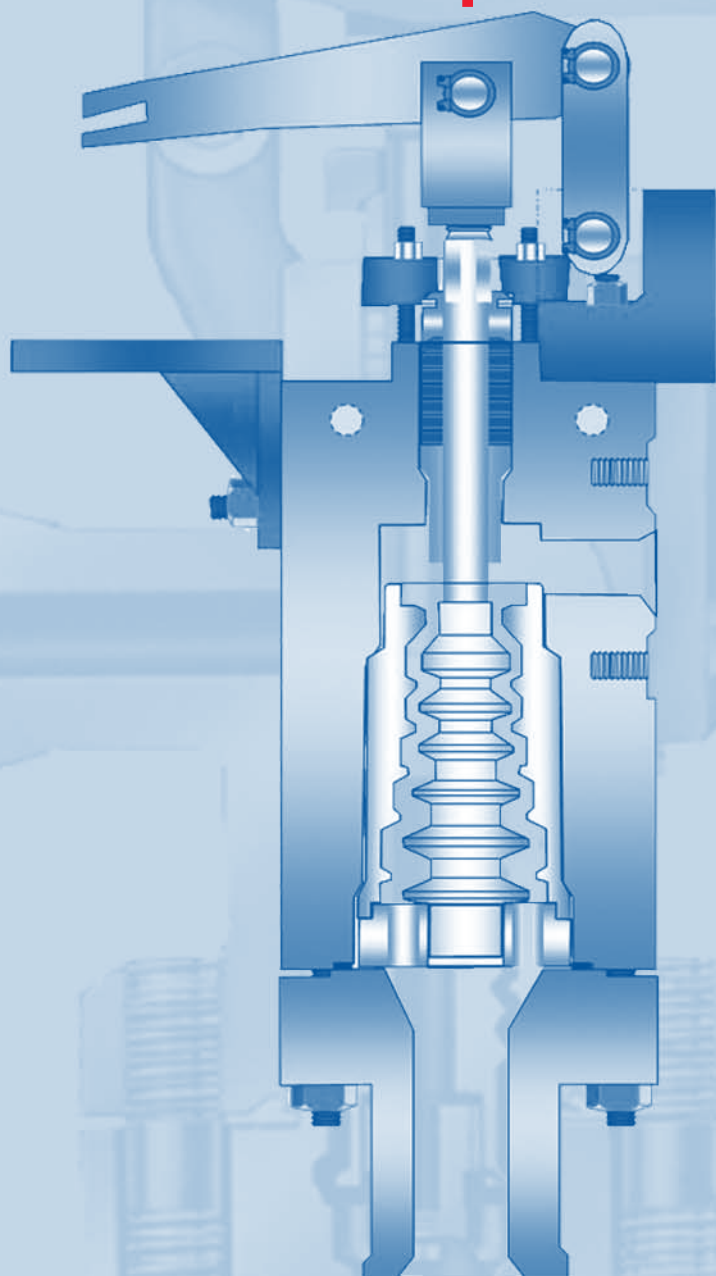


Регулирующие клапаны серии 77000

Каталог

№ CP5500 R

03/2010



Регулирующие клапаны
высокого давления
с лабиринтным,
расширяющимся к выходу
проходным сечением

Отличительные особенности

Клапаны серии 77000 с антишумовым (Lo-dB®) затвором обеспечивают регулирование сжимаемых сред высокого давления без образования эрозии, вибрации и шума, возникающих при применении регулирующих клапанов стандартной конструкции. Благодаря сравнительно большим проходным сечениям и многоступенчатому распределению перепада давления, эти клапаны особенно хорошо подходят для применения на газообразных или двухфазных газожидкостных средах, в составе которых присутствуют механические примеси.

Адиабатический поток с трением

Понижение давления в клапане основано на принципе «адиабатического потока с трением», что аналогично процессу потери давления в длинном трубопроводе. Такой эффект создается при прохождении среды через ряд сопротивлений, создающих лабиринтную проточную часть и рассеивающих энергию скорее посредством потери напора, чем путем создания ударных волн.

Проходное сечение затвора клапана постепенно расширяется по направлению к выходу. Это компенсирует расширение газа при понижении давления и обеспечивает практически постоянную скорость потока на протяжении всего процесса дросселирования.

Снижение скорости, в свою очередь, минимизирует ударную эрозию от содержащихся в потоке капель жидкости и твердых частиц. Акустические характеристики клапана серии 77000 оптимальны, если соотношение давлений до и после клапана не превышает коэффициент расширения затвора. Для более высоких соотношений давления рекомендуется установка на выходе дополнительных Lo-dB картриджей либо затвора специальной конструкции.

Клапаны могут также применяться на жидких средах, обеспечивая оптимальную защиту от кавитации и эрозии, при этом используется специальный затвор с несколькими линейными ступенями снижения давления, чередующимися со ступенями, имеющими расширяющееся проходное сечение.

Плавное и стабильное регулирование.

Переход в безопасное положение

Большой диапазон регулирования (50:1) позволяет клапану нормально работать при значительных изменениях расхода. Стабильная работа плунжера и его гидростатическая разгрузка достигается благодаря конструкции нижней направляющей. Она действует как уравнивающий поршень, принимая промежуточное давление через отверстие в плунжере.

В случае исчезновения давления питания клапан перейдет в безопасное положение под действием пружины привода. Его уникальный уравнивающий затвор имеет только одно седло при отсутствии какого-либо вспомогательного уравнивающего уплотнения. Управляющее воздействие от привода усиливается, передаваясь на шток клапана через рычаг, чем обеспечивается превосходное регулирование потока. Короткий ход штока снижает износ сальника и значительно увеличивает срок его службы, особенно на позициях с высоким давлением и температурой.

Герметичность в закрытом положении

Защита от эрозии в закрытом положении обеспечивается использованием стандартных металлических уплотнений с V классом герметичности по стандарту ANSI/FCI 70.2.

Высокий допустимый перепад давления

Уравнивающий тип затвора обеспечивает широкий диапазон значений допустимого перепада давления при применении стандартного пружинно-мембранного или регулирующего поршневого привода.

Простота обслуживания

Многоступенчатый затвор, выполненный из специально подобранных твердых материалов, короткий ход штока, затвор с мощными направляющими поверхностями и функцией регулирования скорости обеспечивают длительную работу клапанов без проведения технического обслуживания.

В то же время быстросменная конструкция седла дает возможность при необходимости легко извлечь внутренне детали для ремонта или замены.

Классы давления корпуса

Размер клапана в дюймах	ANSI*							API*			
	1500	1500	1500	2500	2500	2500	2500	2000	3000	5000	10000
Вход	1500	1500	1500	2500	2500	2500	2500	2000	3000	5000	10000
Выход	600	900	1500	600	900	1500	2500	2000	3000	5000	10000
от 2x3 до 6x8	•	•	•	•	•	•	•	•	•	•	•

* Расчетное давление корпуса – по классу ANSI 2500

ПРИМЕЧАНИЕ: Возможно также присоединение на входе по классу ANSI 900

Основные технические данные

• Корпус

тип:	угловой высокого давления
направление потока среды:	на открытие
присоединение к трубопроводу:	фланцевое на сварке встык
диапазон регулирования:	50:1

• Крышка

тип:	совмещена с корпусом
Материал корпуса и патрубка:	кованая углеродистая сталь нержавеющая сталь хром-молибденистая сталь специальные сплавы наплавки сплавами

• Затвор

пропускная характеристика:	линейная
тип плунжера и седла:	лабиринтного типа, с расширяющимся проходным сечением
монтаж седла:	с возможностью свободного температурного расширения
направление плунжера:	мощные верхняя и нижняя направляющие, с поршневым уравновешиванием
пропускная способность:	полная или уменьшенная

• Привод

тип:	пневматический пружинно-мембранный или поршневой цилиндр двойного действия, управляемый через рычаг или напрямую
положение при отсутствии питания:	открыто, закрыто или последнее положение
ручной дублер:	с боковым штурвалом с гидравлическим насосом

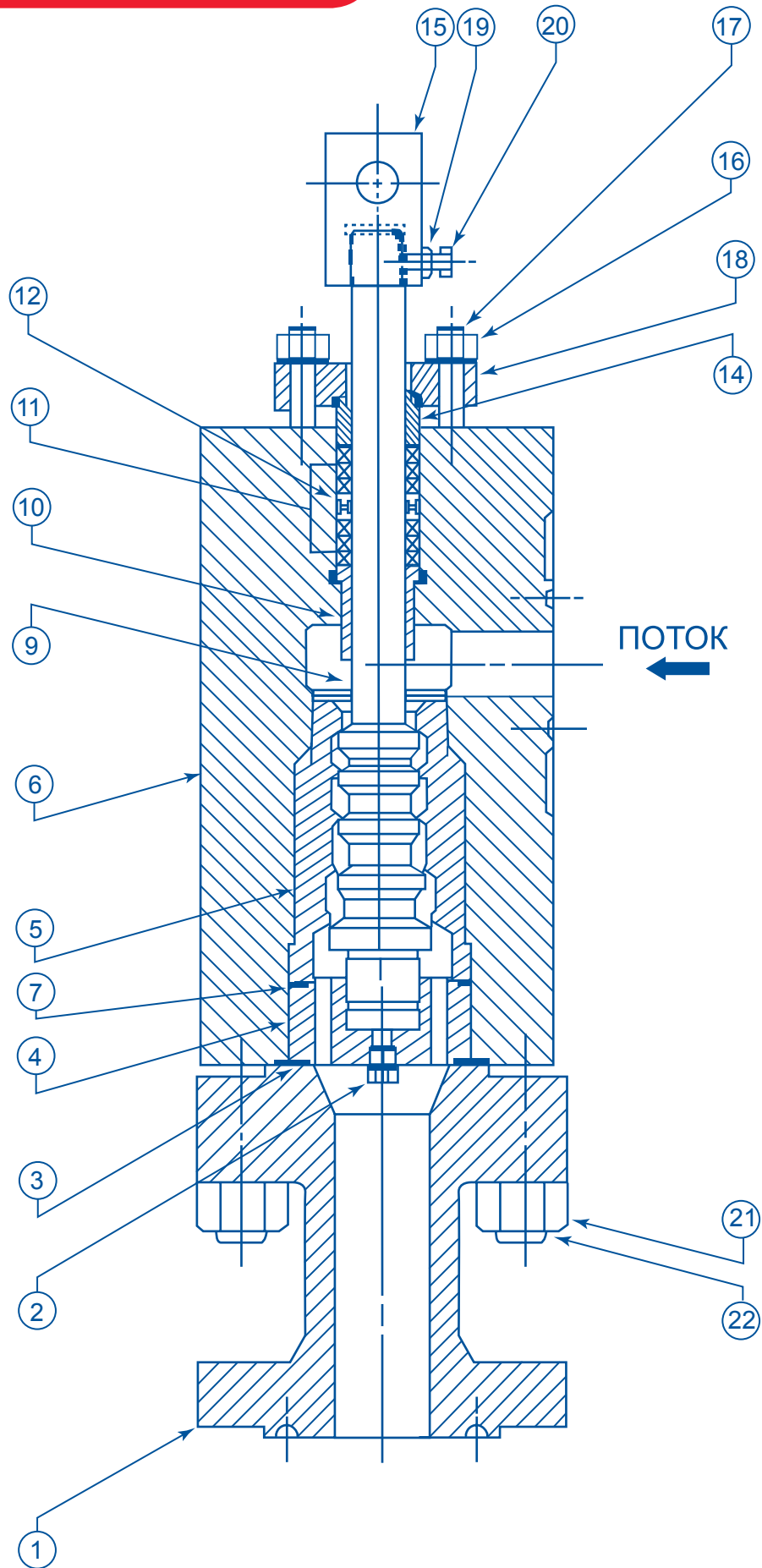
Диапазон температуры / герметичность в затворе

Размер клапана в дюймах	Класс давления, ANSI	Класс давления, API	Тип уплотнения в затворе	Диапазон температуры		Класс герметичности в затворе, ANSI/FCI 70.2	
				Мин.	Макс.	IV	V (опция)
от 2х3 до 6х8	2500	от 2000 до 10000	«металл по металлу»	- 29 °C	+ 566 °C	IV	V (опция)

Пропускная способность Cv и коэффициент восстановления давления FL

Размер клапана Вход x Выход в дюймах	Ход плунжера в дюймах	Размер затвора			
		A		B	
		Коэффициент расширения затвора	Cv	Коэффициент расширения затвора	Cv
2х3	1/4	4:1	15	2:1	25
2х4	1/4	4:1	15	2:1	25
3х3	3/8	4:1	35	2:1	50
3х4	3/8	4:1	35	2:1	50
3х6	3/8	4:1	35	2:1	50
4х4	1/2	4:1	60	2:1	80
4х6	1/2	4:1	60	2:1	80
4х8	1/2	4:1	60	2:1	80
6х6	1/2	4:1	85	2:1	125
6х8	1/2	4:1	85	2:1	125

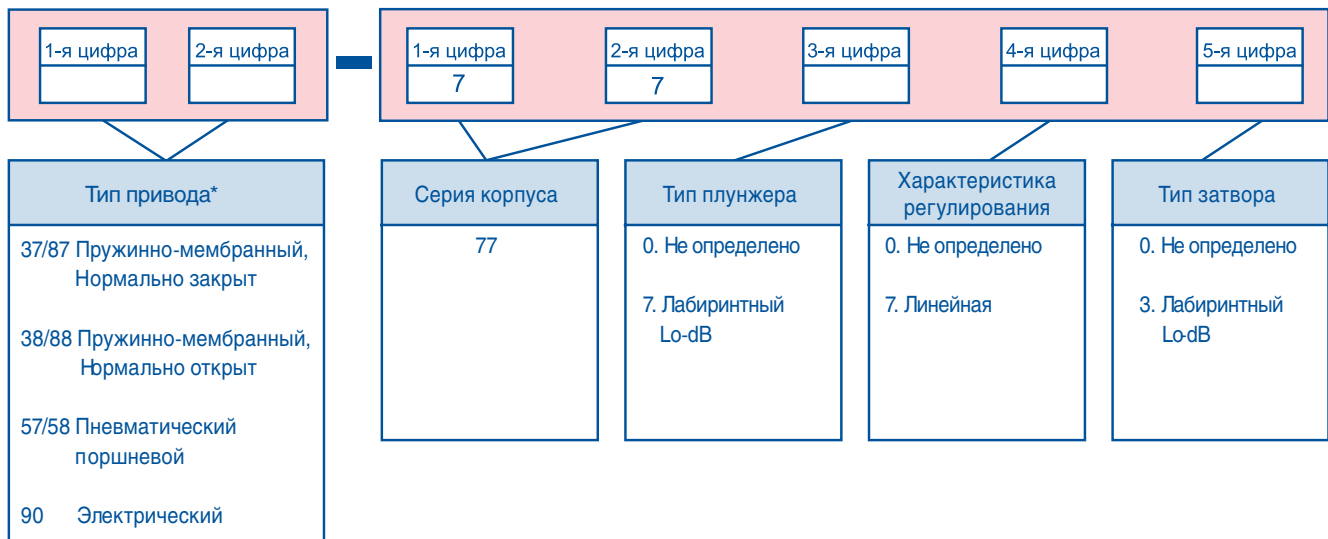
Коэффициент восстановления давления $F_L = 0.99$



Поз.	Температурный диапазон			
	– 29°C	+232°C	+427°C	+566°C
	Наименование детали	Стандартный материал		
1	Выходной патрубок	Углеродистая сталь ASTM A105		
2	Заглушка	Нержавеющая сталь типа 316 (ASTM A479 TP 316)		
3	Прокладка	Нержавеющая сталь типа 304 + Grafoil		
4	Крестовина	Нержавеющая сталь типа 316 с наплавкой Стеллитом		
		Нержавеющая сталь типа 410 (ASTM A479)		
5	Седло	Нержавеющая сталь типа 410 (ASTM A479)		
6	Корпус	Углеродистая сталь ASTM A105		
		Хром-молибденистая сталь ASTM A182 Gr F11		
7	Прокладка	Нержавеющая сталь типа 304 + Grafoil		
9	Шток / Плунжер клапана	Нержавеющая сталь 17-4 PH (ASTM A564 Gr 630)		
		Нержавеющая сталь типа 316 (ASTM A479 TP 316) с твердой наплавкой		
10	Направляющая втулка	Стеллит		
11	Сальник	Кевлар PTFE (Crane 285 K)	Grafoil	
12	Промежуточная втулка	Нержавеющая сталь типа 316		
14	Втулка сальника	Нержавеющая сталь типа 440 C		
15	Головка штока	Нержавеющая сталь типа 300		
16	Гайка сальника	ASTM A194 Gr 2H		
17	Шпилька сальника	ASTM A193 Gr B7		
18	Фланец сальника	ASTM A515 Gr 70		
19	Контргайка	Нержавеющая сталь типа 300		
20	Стопорный винт	Нержавеющая сталь типа 300		
21	Гайка корпуса	ASTM A194 Gr 2H		
		ASTM A194 Gr 4		
22	Шпилька корпуса	ASTM A193 Gr B7		
		ASTM A193 Gr B16		

ПРИМЕЧАНИЕ: Специальное материальное исполнение поставляется на соответствие требованиям NACE по стойкости к сероводороду.

Кодировка



* Клапан закрывается при перемещении штока вверх

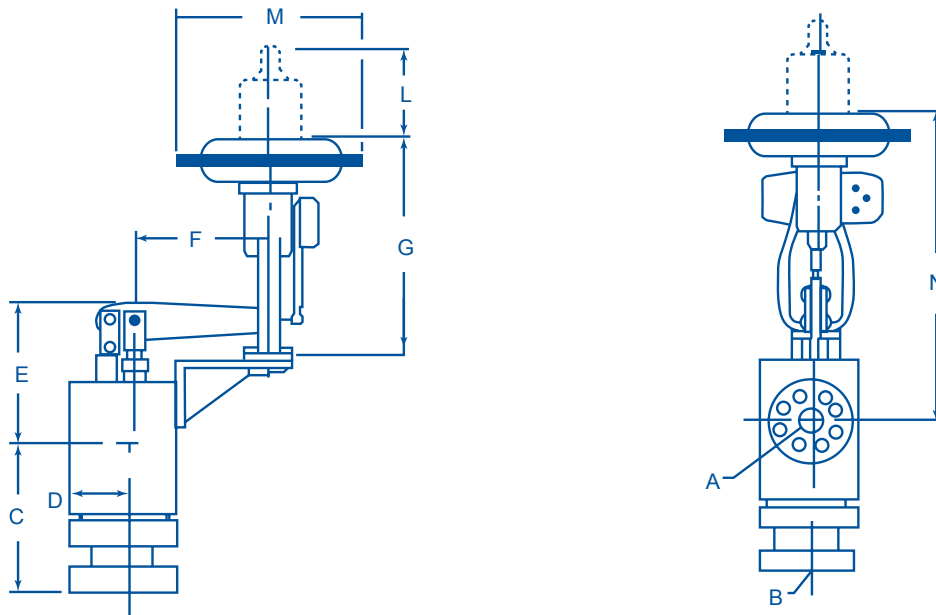
Допустимый перепад давления в закрытом положении

Класс протечки: IV по стандарту ANSI/FCI 70.2

Размер клапана в дюймах	Ход плунжера в дюймах	Cv	Размер привода	Ход привода в дюймах	Нормально закрыт				Нормально открыт		
					Диапазон пружины (psig)	Допустимый перепад давления, (бар)	Диапазон пружины (psig)	Допустимый перепад давления (бар)	Допустимый перепад давления (бар)		
									Диапазон пружины 3-15 psig		
									Давление питания (бар)		
2,1	2,5	3,8									
2x3	1/4	25	15	1½	11-30	350	14-31	500	350	500	–
2x4	1/4	25	15	1½	11-30	350	14-31	500	350	500	–
3x3	3/8	50	18L	2½	12-30	280	15-33	500	–	420	500
3x4	3/8	50	18L	2½	12-30	280	15-33	500	–	420	500
3x6	3/8	50	18L	2½	12-30	280	15-33	500	–	420	500
4x4	1/2	80	24	3½	9-30	210	18-45	500	–	350	500
4x6	1/2	80	24	3½	9-30	210	18-45	500	–	350	500
4x8	1/2	80	24	3½	9-30	210	18-45	500	–	350	500
6x6	1/2	125	24	3½	19-46	280	21-49	500	–	280	500
6x8	1/2	125	24	3½	19-46	280	21-49	500	–	280	500

ПРИМЕЧАНИЕ: Информация по выбору приводов, обеспечивающих класс герметичности V, а также других моделей пневматических, электрических и гидравлических приводов предоставляется по запросу.

Размеры (мм)



Вход клапана А в дюймах	Выход клапана В в дюймах	C	D	E	F	G	L*	N	M
2	3	513	127	365	352	565	279	880	445
	4	538							
3	3	743	165	410	432	838	486	1120	526
	4	739							
	6	790							
4	6	950	203	540	476	851	479	1210	686
	8	1006							
6	6	1040	295	641	478	1048	451	1450	686
	8	1067	254	641	559	1048	451		

Примечание: Размер "L" учитывать для привода модели 38 (НО)

Масса (кг)

Ориентировочная масса, в комплекте с приводом и принадлежностями:

Размер клапана в дюймах	Масса с учетом ковального корпуса класса ANSI 2500 или API 10000
2x3	540
2x4	540
3x3	1260
3x4	1260
3x6	1350
4x4	2250
4x6	2250
4x8	2250
6x6	3150
6x8	3150

ЗАО «ДС КОНТРОЛЗ»

Производство и поставка трубопроводной арматуры

- Инженерные решения по применению трубопроводной арматуры
- Изготовление и поставка регулирующих сегментных клапанов «Камфлекс», односедельных клапанов, цифровых буйковых уровнемеров по лицензии «Dresser»
- Официальный представитель “Dresser-Masoneilan” (регулирующие клапаны), “Dresser-Consolidated” (предохранительные клапаны), “Carraro” (регуляторы давления и температуры) и “AST” (шаровые регулирующие краны)
- Комплексная поставка трубопроводной арматуры
- Послепродажное обслуживание: шефмонтаж, обучение персонала заказчика, диагностика, услуги по периодическому обслуживанию, поставка запчастей, ремонт в специализированном сервис-центре или у заказчика квалифицированным персоналом

