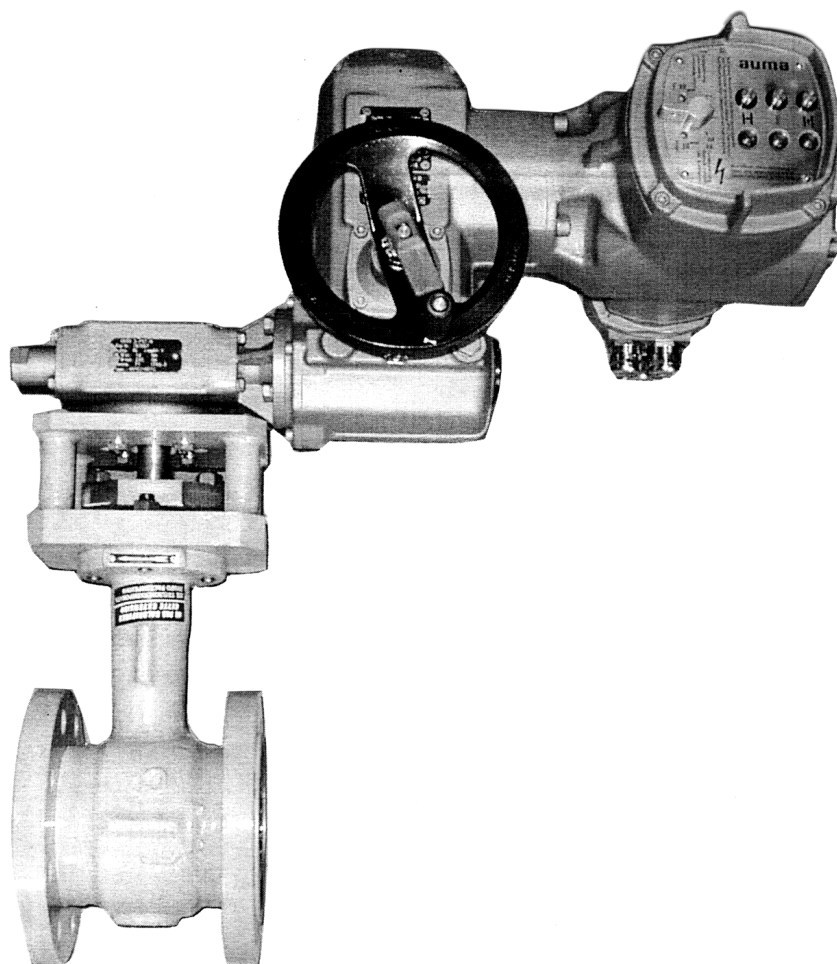


Мазонейлан

**ИНСТРУКЦИЯ ПО ЭКСПЛУАТАЦИИ
РЕГУЛИРУЮЩЕГО КЛАПАНА
КАМФЛЕКС
СЕРИЯ 35002
С ЭЛЕКТРОПРИВОДОМ**



DN 50 ... 250

СОДЕРЖАНИЕ

1. ВВЕДЕНИЕ	4
1.1. СЕРИЙНАЯ ТАБЛИЧКА.....	4
1.2. МЕРЫ ПО ОБЕСПЕЧЕНИЮ БЕЗОПАСНОСТИ.....	4
1.3. ТРЕБОВАНИЯ К ОРГАНИЗАЦИИ, ОСУЩЕСТВЛЯЮЩЕЙ ЭКСПЛУАТАЦИЮ ОБОРУДОВАНИЯ	4
1.4. ВОЗМОЖНЫЕ ОШИБОЧНЫЕ ДЕЙСТВИЯ ПЕРСОНАЛА, ПРИВОДЯЩИЕ К ИНЦИДЕНТУ ИЛИ АВАРИИ.....	4
1.5. ДЕЙСТВИЯ ПЕРСОНАЛА В СЛУЧАЕ ИНЦИДЕНТА ИЛИ АВАРИИ	4
2. ОПИСАНИЕ КОНСТРУКЦИИ.....	5
3. УСТАНОВКА	5
3.1. ПОДГОТОВКА.....	5
3.2. КОРПУС КЛАПАНА / рис. 1 /	5
3.3. ИСПОЛНИТЕЛЬНЫЙ МЕХАНИЗМ	7
4. ТЕХНИЧЕСКОЕ ОБСЛУЖИВАНИЕ - КОРПУС КЛАПАНА	7
4.1. ЗАМЕНА ПЛУНЖЕРА И СЕДЛА, ПРИТИРКА СЕДЛА	7
4.2. РАЗБОРКА КОРПУСА / рис. 2, 3 и 4 /	7
4.3. ПОВТОРНАЯ СБОРКА КОРПУСА / рис. 2, 3 и 4 /	8
4.4. СМЕНА САЛЬНИКОВОЙ НАБИВКИ	9
4.5. ДОБАВЛЕНИЕ КОЛЬЦА САЛЬНИКА.....	9
4.6. ПРИТИРКА И УСТАНОВКА СЕДЛА.....	9
5. ВИДЫ И ПЕРИОДИЧНОСТЬ КОНТРОЛЯ И ТЕХНИЧЕСКОГО ОБСЛУЖИВАНИЯ	10
5.1. ПРОВЕРКА ГЕРМЕТИЧНОСТИ САЛЬНИКА.....	10
5.2. ПРОВЕРКА СОСТОЯНИЯ ВНУТРЕННИХ ДЕТАЛЕЙ: ПЛУНЖЕР, СЕДЛО.....	10
5.3. ПРОВЕРКА ДЕТАЛЕЙ НА ИЗНОС: ВАЛ, ПЛУНЖЕР.....	10
5.4. ИСПЫТАНИЯ	10
5.4.1. ИСПЫТАНИЯ НА ПРОЧНОСТЬ И ПЛОТНОСТЬ	10
5.4.2. ИСПЫТАНИЯ ГЕРМЕТИЧНОСТИ ЗАТВОРА	11
6. НАЗНАЧЕННЫЕ ПОКАЗАТЕЛИ.....	11
7. ПЕРЕЧЕНЬ КРИТИЧЕСКИХ ОТКАЗОВ.....	11
8. КРИТЕРИИ ПРЕДЕЛЬНЫХ СОСТОЯНИЙ.....	11
9. УКАЗАНИЯ ПО ВЫВОДУ ИЗ ЭКСПЛУАТАЦИИ И УТИЛИЗАЦИИ	11
10. ТРЕБОВАНИЯ К КОНСЕРВАЦИИ, УПАКОВКЕ, ХРАНЕНИЮ И ТРАНСПОРТИРОВАНИЮ	11
ПЕРЕЧЕНЬ ДЕТАЛЕЙ.....	12

1. ВВЕДЕНИЕ

Настоящая инструкция включает меры по обеспечению безопасности, указания по монтажу, сборке и разборке, техническому обслуживанию и ремонту, и использованию по назначению регулирующих клапанов серии 35002 Камфлекс с электроприводом, номинальным диаметром DN25 ÷ 250 и номинальным давлением PN10 ÷ 100 или классов давления по ANSI 150 ÷ 600.

Сохранение технических характеристик оборудования обеспечивается при соблюдении потребителем требований настоящей инструкции.

1.1. СЕРИЙНАЯ ТАБЛИЧКА

Серийная табличка крепится на стойке привода. На ней указаны:

- наименование изготовителя;
- обозначение изделия;
- номинальный диаметр клапана;
- значение пропускной способности C_v ;
- материалы корпуса, плунжера и седла;
- значение номинального давления;
- серийный номер изделия;
- позиция;
- дата изготовления.

1.2. МЕРЫ ПО ОБЕСПЕЧЕНИЮ БЕЗОПАСНОСТИ

Безопасность клапанов в течение срока их службы обеспечивается за счет материалов, стойких к химически активным и коррозионным средам.

Монтаж, обслуживание, эксплуатация и ремонт клапанов должны соответствовать данной инструкции по эксплуатации и инструкции по технике безопасности.

Клапан не должен испытывать нагрузок от трубопровода (изгиб, сжатие, растяжение, кручение, перекосы, вибрацию, несоосность патрубков, неравномерность затяжки крепежа). При необходимости должны быть предусмотрены опоры или компенсаторы, снижающие нагрузку на клапан от трубопровода.

Пробное давление при опрессовке системы не должно превышать пробное давление, установленное для клапана (1,5 PN).

Перед техническим обслуживанием и ремонтом необходимо перекрыть арматуру по входу и выходу, сбросить давлением рабочей среды. Отсечь подвод воздуха на управление арматурой. Перед выполнением любых работ с электрооборудованием отключить подачу электропитания на него, обеспечить требования взрывобезопасности в условиях места производства работ.

В случае если клапан будет использоваться в потенциально взрывоопасной среде, необходимо соблюдать требования и меры безопасности, предъявляемые к взрывозащищенному оборудованию, которыми оснащен клапан.

1.3. ТРЕБОВАНИЯ К ОРГАНИЗАЦИИ, ОСУЩЕСТВЛЯЮЩЕЙ ЭКСПЛУАТАЦИЮ ОБОРУДОВАНИЯ

Персонал организации, осуществляющей эксплуатацию оборудования, может быть допущен к монтажу, обслуживанию, эксплуатации и ремонту арматуры только после изучения данной инструкции, инструкции по технике безопасности, проверки знаний, получения соответствующего инструктажа.

1.4. ВОЗМОЖНЫЕ ОШИБОЧНЫЕ ДЕЙСТВИЯ ПЕРСОНАЛА, ПРИВОДЯЩИЕ К ИНЦИДЕНТУ ИЛИ АВАРИИ

Для обеспечения безопасности работы запрещается:

- использовать арматуру для работы в условиях, превышающих указанные в паспорте;
- использовать гаечные ключи, большие по размеру, чем размеры крепежных деталей;
- производить работы по демонтажу, техническому обслуживанию и ремонту при наличии давления рабочей среды в клапане;
- эксплуатировать клапан при отсутствии эксплуатационной документации.

1.5. ДЕЙСТВИЯ ПЕРСОНАЛА В СЛУЧАЕ ИНЦИДЕНТА ИЛИ АВАРИИ

При инциденте или аварии прекратить подачу рабочей среды на аварийный клапан.

2. ОПИСАНИЕ КОНСТРУКЦИИ

Принцип работы регулирующего клапана КАМФЛЕКС основан на вращательном движении плунжера, выполненного в виде шарового сегмента, относительно эксцентричной оси. Сегментная часть плунжера соединена упругими “ножками” со ступицей, установленной на вал клапана с возможностью незначительного осевого смещения, что обеспечивает самоцентрирование плунжера в седле. Плотная посадка плунжера в закрытом положении обеспечивается упругой деформацией “ножек” за счет дополнительного усилия, создаваемого исполнительным механизмом. Седло с уплотнительной фаской закреплено в корпусе посредством резьбового фиксатора седла.

Собственная пропускная характеристика клапана КАМФЛЕКС - модифицированная линейная, независимо от направления потока.

Для улучшения параметров регулирования, пропускная способность клапана (C_v у) может быть снижена до 60 или 40 от максимального значения (коэффициенты “заужения” соответственно 0,6 и 0,4) за счет установки соответствующих комплектов седел и плунжеров.

Клапан КАМФЛЕКС может применяться в широком диапазоне температур благодаря наличию удлиненной шейки корпуса. За счет существенного градиента температуры обеспечивается применение самосмазывающейся набивки сальника из комбинации материалов KEVLAR/PTFE в диапазоне температур среды от минус 200 до плюс 400 °С. При этом в случае теплоизоляции клапана теплоизоляция шейки клапана не производится.

3. УСТАНОВКА

3.1. ПОДГОТОВКА

2.1.1 Для проведения осмотра внутренних частей или замены изделия без остановки системы, необходимо предусмотреть с обеих сторон клапана ручные задвижки и байпасный трубопровод, оборудованный ручным регулирующим устройством.

2.1.2 До установки клапана тщательно очистите прилегающие внутренние полости трубопровода и внутреннюю часть клапана от песка, капель сварки, окалины, смазки и другой грязи и проведите проверку клапана в установленном порядке.

2.1.3 Установите клапан на трубопровод в соответствии монтажным (габаритным) чертежом так, чтобы направление потока среды соответствовало указателю направления потока на корпусе клапана.

3.2. КОРПУС КЛАПАНА / рис. 1 /

2.2.1 Корпус клапана КАМФЛЕКС может быть выполнен во фланцевом или бесфланцевом (стяжном) исполнении. В последнем случае он зажимается крепежом между ответными фланцами трубопровода.

2.2.2 Для установки клапана необходимо воспользоваться расположенными на корпусе проушинами со сквозными гладкими отверстиями. Крепление в этих местах производится укороченными шпильками с шайбами увеличенного диаметра /см. рисунок 1/. Таблица 1 указывает количество и размеры крепежных элементов (шпилек, гаек) для бесфланцевого (стяжного) исполнения.

2.2.3 Для облегчения монтажа клапана в бесфланцевом исполнении на трубопровод рекомендуется установить вначале нижние шпильки, что создаст опору клапану при установке остальных шпилек.

2.2.4 В нижней части корпуса клапана бесфланцевого исполнения расположены специальные выступы для фиксации корпуса от поворота до окончательной затяжки всего крепежа.

ВНИМАНИЕ: В случае теплоизоляции клапана теплоизоляцию шейки клапана (от корпуса до стойки) не производить.

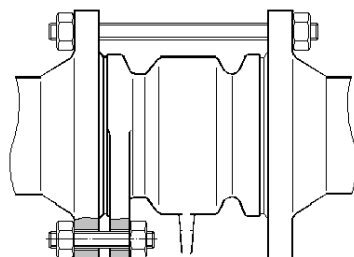


Рис.1

2.2.5 Крепежные элементы для бесфланцевого (стяжного) исполнения

Таблица 1

PN, кгс/см ²	Шпильки			Гайки	Шпильки			Гайки	Шпильки			Гайки
	Кол.	Длина	Диам.	Кол.	Кол.	Длина	Диам.	Кол.	Кол.	Длина	Диам.	Кол.
DN 25 мм				DN 40 мм				DN 50 мм				
10	4Д	190	M12	8	4Д	195	M16	8	4Д	230	M16	8
16												
25												
40												
64		205	M16			230	M20			240	M20	
100	250			M24								
DN 80 мм				DN 100 мм				DN 150 мм				
10	7Д 2К	260 95	M16	18	7Д 2К	290	M16	18	7Д 2К	350	M20	18
16						95				115		
25						305	M20			360		
40						115				140		
DN 200 мм				DN 250 мм				Примечание: «Д» - длинные, «К»- короткие шпильки, «Б» - болты.				
10	6Д 4Б	350 76	M20	12	8Д 8Б	420	M20					16
16	10Д 4Б	360 76				M24	20					
25			430	M26								
40			82									
64			430 93	M32				95	510	M32		
					93							

3.3. ИСПОЛНИТЕЛЬНЫЙ МЕХАНИЗМ

Электропривод смонтирован и отрегулирован на заводе-изготовителе в соответствии с заказом и не требует регулировки на месте.

ВНИМАНИЕ: Не допускается изменение настройки муфты ограничения крутящего момента без согласования с изготовителем клапана.

4. ТЕХНИЧЕСКОЕ ОБСЛУЖИВАНИЕ - КОРПУС КЛАПАНА

Типоразмерный ряд клапанов КАМФЛЕКС базируется на относительно небольшой номенклатуре узлов и деталей, большинство из которых имеют одинаковые размеры. В отдельных случаях идентичная деталь клапана КАМФЛЕКС, имеющегося на складе, может быть хорошим решением для экстренного ремонта.

4.1. ЗАМЕНА ПЛУНЖЕРА И СЕДЛА, ПРИТИРКА СЕДЛА

Если плунжер и седло клапана КАМФЛЕКС по какой-либо причине должны быть заменены, необходимо выполнить последовательность действий по притирке и установке, описанных в разделе **4.6**.

4.2. РАЗБОРКА КОРПУСА / рис. 2, 3 и 4 /

1. Перекройте задвижки до и после клапана, используя при необходимости байпас. Убедитесь в отсутствии давления в корпусе клапана. Снимите клапан с трубопровода и надежно закрепите его для последующей разборки.

ПРИМЕЧАНИЕ: в некоторых случаях часть операций по разборке клапана удобнее произвести до демонтажа клапана с трубопровода.

2. Вывинтите стопорный винт (51).

ПРИМЕЧАНИЕ: Стопорный винт (51) фиксирует поднабивочную втулку (9), которая, в свою очередь, за счет стопорного кольца (50) или буртика, препятствует выталкиванию вала (8) давлением среды в случае ошибочного съема стойки, когда клапан еще находится под давлением. Внутренние детали не могут быть выведены из корпуса, если стопорный винт не вывернут.

3. Наиболее простой способ разборки клапана заключается в одновременном извлечении внутренних деталей из корпуса.

Убедитесь, что клапан надежно поддерживается. Отвинтите гайки (23) шпилек фланца сальника (17) и гайки (13) шпилек корпуса (14). С помощью молотка и деревянных подкладок, легкими ударами по тыльной поверхности снимите совместно стойку (34) в сборе с электроприводом.

4. Извлеките вал (8) и другие внутренние детали.

5. Выньте плунжер (4) через противоположное седлу патрубков корпуса клапана.

6. Извлеките нижнюю втулку (6), используя отвертку с подкладкой и воздействуя на наружную кольцевую канавку на подшипнике.

ВНИМАНИЕ: Не используйте в качестве опоры седло (2) клапана во избежание повреждения уплотнительной поверхности последнего. Если извлечение нижней втулки затруднено, заполните его смазкой, введите вал (8) на место и легкими ударами молотком через деревянную подкладку по торцу вала сдвиньте втулку для облегчения ее съема.

7. Снимите стопорное кольцо (50), кольца сальника (10) и другие детали вала.

8. Для снятия фиксатора седла (3), прочно закрепите корпус клапана и примените динамический пневматический ключ или другой соответствующий инструмент, способный создать необходимый крутящий момент и приспособленный для надежного присоединения к торцевым пазам вывинчиваемого фиксатора.

9. Тщательно осмотрите все детали с целью обнаружения возможных повреждений вследствие эрозии, коррозии или износа. Смените поврежденные детали и кольца сальника. Очистите и промойте все детали клапана для повторной сборки.

Таблица 2

Типоразмер клапана, DN, мм	Минимальный крутящий момент затяжки фиксатора (3), н.м /кгс.м
50	136/14
80	393/40
100	492/50
150	1119/114
200	1322/135
250	1822/186

4.3. ПОВТОРНАЯ СБОРКА КОРПУСА / рис. 2, 3 и 4 /

1. До сборки клапана КАМФЛЕКС, притрите опорную поверхность седла и гнезда в корпусе как описано в разделе 4.6 - "Притирка и установка седла". Установите на место седло (2) и затяните фиксатор (3) от руки.

2. Нанесите на нижнюю втулку (6) смазку Моликот G /или однотипную/ и введите ее в гнездо корпуса, кольцевой канавкой наружу (к оси корпуса).

3. Нанесите на вал (8), верхнюю втулку (5), распорную втулку (7) смазку Моликот G /или однотипную/. Установите надлежащим образом эти детали на вал.

ВНИМАНИЕ: Не забудьте установить стопорное кольцо (50) на вал (8). Если стопорное кольцо было повреждено, то обязательно смените его.

4. Установить плунжер (4) в корпус со стороны противоположной седлу. Совместите отверстие ступицы плунжера с отверстием в нижней втулке. Убедитесь, что плунжер ориентирован в корпусе так, как указано на рис. 3.

5. Введите вал (8) и установленные на нем детали в корпус, затем в ступицу плунжера и в нижнюю втулку (6).

Примечание: При закрытом плунжере, паз на торце вала должен быть перпендикулярен к оси трубопровода.

6. Введите поднабивочную втулку (9), вогнутой конической частью наружу (к входу сальника), совместив боковое отверстие последней с резьбовым отверстием в шейке корпуса клапана под стопорный винт (51). Обмотайте стопорный винт (51) двумя слоями ленты PTFE (ФУМ) и вверните последний на 5,5-6 оборотов с начала сцепления витков в резьбовое отверстие.

Примечание: Начало сцепления витков должно быть определено следующим образом:

а) Вверните стопорный винт (51) приблизительно на один оборот;

б) Поставьте совпадающие метки на винт и корпус, соответствующие положению, при котором происходит их разъединение.

7. Установите на место кольца сальника (10). Косой срез (замок) каждого кольца должен быть смещен на 120° по отношению к срезу предыдущего кольца.

8. Установите втулку сальника (15).

9. Завершите установку седла (2), выполнив инструкции раздела **4.6** “Притирка и установка седла”.

10. Нанесите на центрирующие поверхности стойки (34) и корпуса клапана смазку Моликот G /или однотипную/.

Установите стойку в сборе с электроприводом, предварительно введя в стойку фланец сальника (16).

11. Установите шайбы (22), гайки шпилек корпуса (13) и гайки фланца сальника (23).

4.4. СМЕНА САЛЬНИКОВОЙ НАБИВКИ

1. Перекройте задвижки до и после клапана, используя при необходимости байпас. Убедитесь в отсутствии давления в корпусе клапана.

2. Выньте изношенную набивку при помощи съемника и замените новой / см. таблицу 3/. Косой срез (замок) каждого кольца должен быть смещен на 120° по отношению к срезу предыдущего кольца.

3. Установите стойку в сборе с электроприводом.

Таблица 3

Типоразмер клапана, DN, мм	50	80	100	150	200	250
Число набивочных колец, шт.	5	5	6	5	5	5

4.5. ДОБАВЛЕНИЕ КОЛЬЦА САЛЬНИКА

Эта операция может быть произведена без снятия стойки и электропривода.

1. Перекройте задвижки до и после клапана, используя при необходимости байпас. Убедитесь в отсутствии давления в корпусе клапана.

2. Отверните гайки фланца сальника (23) и приподнимите фланец (16) и втулку (15) сальника так, чтобы освободить как можно больше места и обеспечить доступ в сальниковую камеру.

3. Введите новое кольцо сальника (10). Заверните обе гайки (23) до упора, не допуская перекоса фланца сальника (16). После этого доверните ключом каждую гайку примерно на один оборот для надлежащего обжатия колец сальника (10) и введите клапан в действие.

4.6. ПРИТИРКА И УСТАНОВКА СЕДЛА

Процедура установки седла клапана КАМФЛЕКС имеет большое значение для обеспечения герметичности в затворе и ее поддержания в процессе эксплуатации.

При закрытии клапана плотная посадка плунжера в седло и требуемая герметичность обеспечивается упругой деформацией его “ножек” /рис. 3/. В момент перекрытия задняя кромка сегмента плунжера должна входить в контакт с седлом в первую очередь. Дополнительное усилие со стороны исполнительного механизма изгибает упругие “ножки”, тем самым способствуя плотной посадке плунжера в седло по всему периметру, начиная от задней и заканчивая передней кромкой.

Если в момент перекрытия первоначально в контакт с седлом входит передняя кромка, то возможно, что герметичность клапана не будет достаточной.

Следующие разделы описывают единственно возможные процедуры установки седел для обеспечения герметичного перекрытия клапана.

4.6.1. СЕДЛА С МЕТАЛЛИЧЕСКИМ УПЛОТНЕНИЕМ /рис. 2, 3 и 4/

1. Запечник нового седла (2) должен быть притерт к опорной поверхности в корпусе (1). Нанесите незначительное количество очень тонкой доводочной пасты на запечник седла и, слегка нажимая, притрите седло, вращая его в корпусе. После притирки тщательно очистите детали перед повторной сборкой.

2. Нанесите тонкий слой герметика “John Crane Plastic Lead Seal n° 2 ” /или однотипный/ на запечник седла (2). Нанесите тонкий слой смазки Моликот G /или однотипной/ на витки резьбы фиксатора седла (3), и на его опорную поверхность, входящую в контакт с седлом (2). Установите седло (2) в кор-

пус (1), вверните фиксатор (3) до упора в седло от руки.

Примечание: в случае использования клапанов для рабочих сред с температурой ниже минус 30°С используйте суспензию ТЕФЛОНА (PTFE) в аэрозольном распылителе “Grown № 9008” /или однотипном/ взамен “John Crane Plastic Lead Seal n° 2 ” и смазки Моликот G.

3. Фиксатор седла (3) должен быть зажат только от руки. Закройте вручную плунжер (4), приложив усилие, достаточное для центрирования седла (2) по плунжеру. Не меняя взаимного положения плунжера (4) и седла (2), произведите окончательную затяжку фиксатора седла (3) минимальным моментом, указанным в таблице 2.

4.6.2. СЕДЛА С МЯГКИМ УПЛОТНЕНИЕМ (С КОЛЬЦОМ ИЗ РТФЕ) / рис. 5, 8 и 9 /

1. Заплекник нового седла (2) должен быть притерт к опорной поверхности в корпусе (1). Нанесите незначительное количество очень тонкой доводочной пасты на заплекник седла и, слегка нажимая, притрите седло, вращая его в корпусе. После притирки тщательно очистите детали перед повторной сборкой.

2. Нанесите на заплекник седла (2), на витки резьбы фиксатора седла (3), и на его опорную поверхность, входящую в контакт с седлом (2), суспензию ТЕФЛОНА (PTFE) в аэрозольном распылителе “Grown № 9008” /или однотипном/.

3. Установите седло (2) в корпус (1), вверните фиксатор (3) до упора в седло от руки.

4. Закройте от руки плунжер (4). Слегка ослабьте фиксатор седла (3), чтобы позволить седлу (2) зацентрироваться по закрытому плунжеру (4). Сохраняйте клапан закрытым некоторое время посредством рычага, а затем, не меняя взаимного расположения плунжера (4) и седла (2), произведите окончательную затяжку фиксатора седла (3) минимальным моментом, указанным в таблице 2.

5. ВИДЫ И ПЕРИОДИЧНОСТЬ КОНТРОЛЯ И ТЕХНИЧЕСКОГО ОБСЛУЖИВАНИЯ

5.1. ПРОВЕРКА ГЕРМЕТИЧНОСТИ САЛЬНИКА

Периодичность: один раз в месяц

Объем работ: В случае если рабочая среда имеет жидкое состояние – метод проверки визуальный, пропуск среды через сальниковое уплотнение не допускается. В случае если рабочая среда имеет газообразное состояние – метод проверки пузырьковый, способ реализации метода – обмыливание по ГОСТ 24054. Пропуск воздуха не допускается.

Если присутствует пропуск среды через сальниковое уплотнение необходимо подтянуть крепеж сальника.

Если подтяжка крепежа сальника не устранила пропуск среды необходимо заменить комплект колец сальника согласно настоящей инструкции. После замены сальника необходимо провести работы по испытанию на плотность.

5.2. ПРОВЕРКА СОСТОЯНИЯ ВНУТРЕННИХ ДЕТАЛЕЙ: ПЛУНЖЕР, СЕДЛО.

Периодичность: один раз в 5 лет. Возможно выявление на ранней стадии с помощью диагностики.

Объем работ: Демонтаж изделия из системы. Разборка арматуры согласно настоящей инструкции. Визуальный осмотр на предмет отсутствия механических повреждений. Если присутствуют механические повреждения, то необходимо провести замену на оригинальные детали. Сборка осуществляется согласно настоящей инструкции.

После замены деталей необходимо провести работы по испытанию на плотность и герметичность затвора. Если герметичность затвора не удовлетворяет заявленным параметрам, необходимо произвести притирку узла плунжер-седло.

5.3. ПРОВЕРКА ДЕТАЛЕЙ НА ИЗНОС: ВАЛ, ПЛУНЖЕР

Периодичность: по факту обнаружения и проведения диагностики клапана 1 раз в 4 года.

Визуальный контроль в процессе эксплуатации за отсутствием рывков при движении вала.

Объем работ: Для устранения неисправности произвести демонтаж изделия из системы, разборку арматуры согласно настоящей инструкции. Провести проверку состояния деталей: вал, плунжер. Произвести при необходимости замену деталей согласно настоящей инструкции. После сборки арматуры необходимо провести работы по испытанию на плотность и герметичность затвора.

5.4. ИСПЫТАНИЯ

5.4.1. ИСПЫТАНИЯ НА ПРОЧНОСТЬ И ПЛОТНОСТЬ

Испытания на прочность и плотность проводятся в соответствии с требованиями ГОСТ 356-80, при этом затвор необходимо установить в среднее положение.

5.4.2. ИСПЫТАНИЯ ГЕРМЕТИЧНОСТИ ЗАТВОРА

Испытания герметичности затвора производятся при закрытом затворе подачей испытательного давления согласно направлению потока указанному на клапане. Если клапан имеет двунаправленное направление потока проверка герметичности затвора выполняется в обоих направлениях. Требование к испытательной среде, время выдержки, определяются по ANSI / FCI-70-2 или по ГОСТ Р 54808-2011. При проведении испытаний на герметичность затвора вид и давление испытательной среды должны соответствовать указанным в паспорте на изделие.

6. НАЗНАЧЕННЫЕ ПОКАЗАТЕЛИ

- Назначенный срок службы – 25 лет.
- Назначенный ресурс – 220000 часов.
- Назначенный срок хранения – не менее 2 лет, при условии соблюдения требований к условиям хранения в соответствии с настоящей инструкцией.

7. ПЕРЕЧЕНЬ КРИТИЧЕСКИХ ОТКАЗОВ

- Потеря герметичности по отношению к внешней среде, связанная с разрушением корпуса, нарушением его целостности.

8. КРИТЕРИИ ПРЕДЕЛЬНЫХ СОСТОЯНИЙ

- Достижение назначенных показателей;
- Нарушение геометрической формы и размеров деталей, препятствующее нормальному функционированию;
- Необратимое разрушение деталей, вызванное коррозией, эрозией и старением материалов.

9. УКАЗАНИЯ ПО ВЫВОДУ ИЗ ЭКСПЛУАТАЦИИ И УТИЛИЗАЦИИ

По истечении назначенного срока службы (ресурса) клапан выводится из эксплуатации. После вывода из эксплуатации клапан передается в организацию по утилизации. До передачи клапана в организацию по утилизации его необходимо изолировать.

10. ТРЕБОВАНИЯ К КОНСЕРВАЦИИ, УПАКОВКЕ, ХРАНЕНИЮ И ТРАНСПОРТИРОВАНИЮ

Перед упаковкой клапана производится консервация неокрашенных наружных поверхностей деталей из углеродистой стали по ВЗ-1 ГОСТ 9.014. Вариант временной противокоррозионной защиты клапанов из коррозионно-стойкой стали - ВЗ-0 по ГОСТ 9.014. Срок действия консервации – 24 месяца.

Во время транспортирования и хранения патрубки клапанов закрыть заглушками, предохраняющими полости корпусов от загрязнения, попадания влаги и защищающими кромки корпуса от повреждений.

Ящики для упаковки, хранения и транспортировки клапанов должны соответствовать требованиям ГОСТ 2991. Допускается упаковка клапанов в картонную тару по технологии предприятия-изготовителя.

Условия транспортирования и хранения клапанов 9 (ОЖ1) по ГОСТ 15150, при этом верхний предел температуры воздуха не должен быть выше +50°С; нижний предел для клапанов из коррозионно-стойкой стали должен быть не ниже -50°С, для клапанов из углеродистой стали не ниже -40°С. Хранение оборудования осуществлять в таре предприятия - изготовителя в местах защищенных от воздействия атмосферных осадков.

Транспортирование клапанов может производиться любым видом транспорта в соответствии с правилами перевозки грузов, действующими на транспорте данного вида.

ПЕРЕЧЕНЬ ДЕТАЛЕЙ

Поз.	Наименование	Кол.
1	Корпус	1
2	Седло	1
3	Фиксатор седла	1
4	Плунжер	1
5	Втулка верхняя	1
6	Втулка нижняя	1
7	Втулка распорная	1
8	Вал	1
9	Втулка поднабивочная	1
10	Кольцо сальника (комплект)	1
11	Указатель направления потока	1
12	Заклепка	4
13	Гайка шпильки корпуса	4
14	Шпилька корпуса	2
15	Втулка сальника	2
16	Фланец сальника	1
17	Шпилька фланца сальника	2
22	Шайба	2
23	Гайка фланца сальника	2
34	Стойка	1
50	Кольцо вала стопорное	1
51	Винт стопорный	1
52	Табличка информационная	1

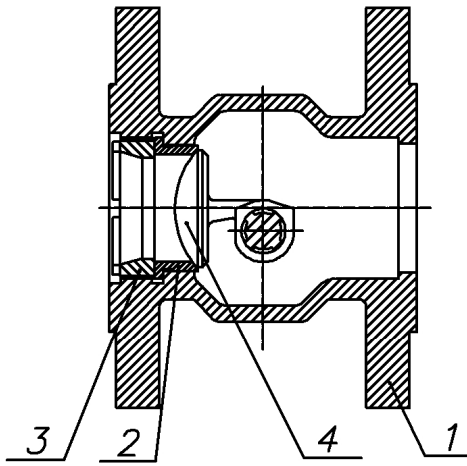


Рис. 2

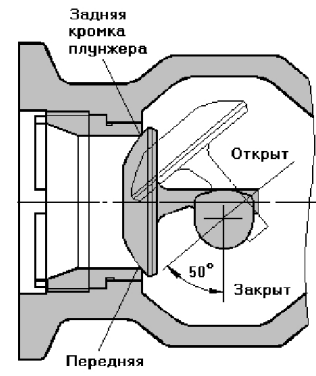


Рис. 3

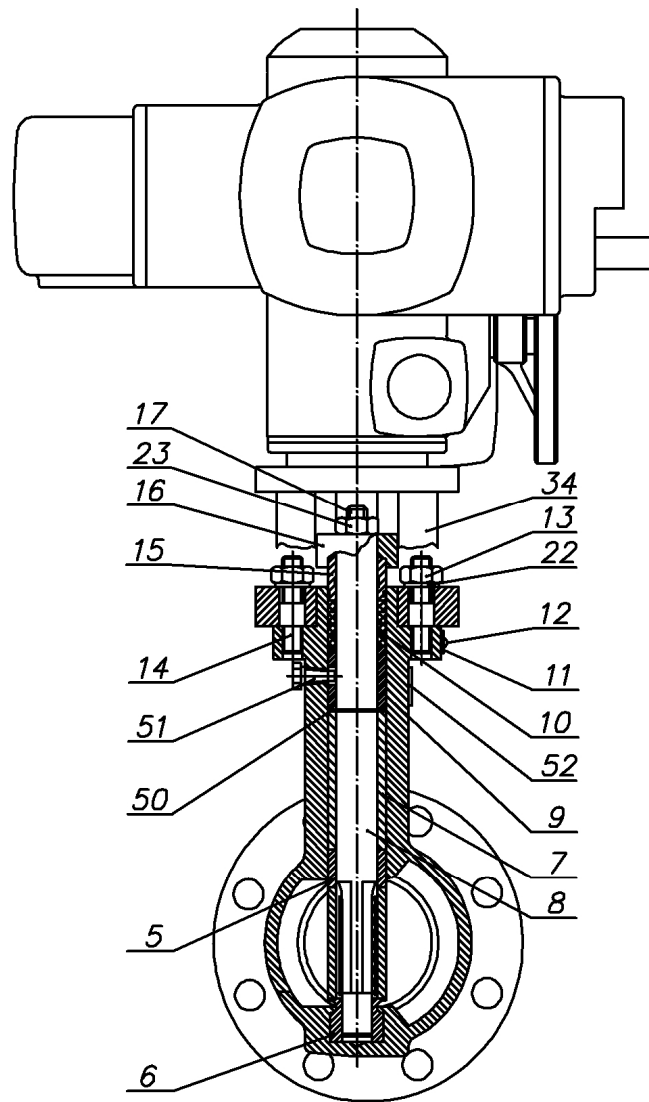


Рис. 4